

Производитель:  
ZHEJIANG FIRSD GROUP CO., LTD,  
218 TI YU CHANG RD., HANGZHOU, CHINA

Импортер: ООО ТПК "Вартон", 121354,  
г. Москва, ул. Дорогобужская, д14, стр.6,  
Российская Федерация  
www.varton.ru, e-mail: info@varton.ru

Служба технической поддержки:  
help@varton.ru



Дата производства \_\_\_\_\_

Модель	Артикул	Место и дата продажи	Штамп магазина и подпись продавца

Версия 1

**VARTON** | Ingenious solutions

## ПАСПОРТ и РУКОВОДСТВО ПО ЭКСПЛУАТАЦИИ на архитектурные грунтовые светодиодные светильники серии Plint

### Основные сведения

Архитектурные грунтовые светодиодные светильники серии Plint предназначены для освещения и подсветки фасадов зданий. Устанавливаются в грунт. Корпус светильника выполнен из алюминия и нержавеющей стали. Для защиты светодиодов служит закаленное защитное стекло.

### Общие параметры

- ▶ Диапазон входного переменного напряжения: 220-240В
- ▶ Частота: 50Гц +/-10%
- ▶ Индекс цветопередачи Ra >80
- ▶ Срок службы светодиодов: 50 000 ч
- ▶ Класс защиты от поражения электрическим током: I
- ▶ Коэффициент мощности: >0.95;
- ▶ Коэффициент пульсации светового потока <5%
- ▶ Степень защиты оболочки: IP67
- ▶ Ударопрочность: IK10
- ▶ Габаритные размеры:
  - 16Вт: ø210×164
  - 32Вт: ø260×200
  - 42/60Вт: ø330×265

### Технические характеристики

Артикул	Мощность (Вт)	Световой поток (лм)
V1-G1-71550-10Lxx-6701630	16	880
V1-G1-71550-10Lxx-6701640	16	1040
V1-G1-71550-10Lxx-6701650	16	1040
V1-G1-71551-10Lxx-6703230	32	1770
V1-G1-71551-10Lxx-6703240	32	2080
V1-G1-71551-10Lxx-6703250	32	2080
V1-G1-71552-10Lxx-6704230	42	2500
V1-G1-71552-10Lxx-6704240	42	2800
V1-G1-71552-10Lxx-6704250	42	2800
V1-G1-71552-10Lxx-6706030	60	3500
V1-G1-71552-10Lxx-6706040	60	3900
V1-G1-71552-10Lxx-6706050	60	3900

где **tt** определяет КЦТ: 30 - 3000К, 40 - 4000К, 50 - 5000К  
**Lxx** определяет угол излучения: L44 - 5°, L19 - 20°, L02 - 30°, L07 - 60°, L28 - 10°x60°

▶ Производитель оставляет за собой право вносить в конструкцию и комплектацию изделия технические изменения и усовершенствования, не ухудшающие технические характеристики изделия, в любое время и без предварительного уведомления.

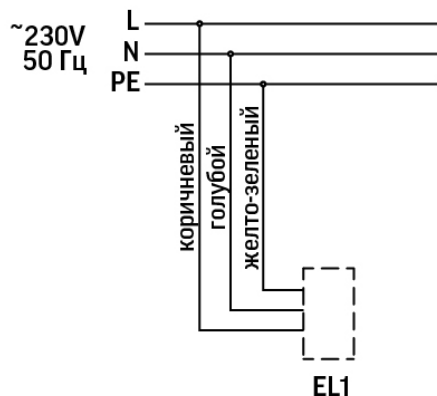


### Комплект поставки

Светильник - 1 шт.  
Паспорт - 1 шт.  
Упаковка - 1 шт.

## Установка и подключение изделия

- ▶ Подключите светильник к сети, соблюдая полярность.
- ▶ Установите светильник в специально подготовленное углубление в грунте.



## Эксплуатация и техника безопасности

- ▶ Эксплуатация светильника производится в соответствии с "Правилами технической эксплуатации электроустановок потребителей";
- ▶ Монтаж, демонтаж и обслуживание электротехнической продукции ВАРТОН® должны производиться при выключенном электропитании;
- ▶ Во избежание несчастных случаев категорически запрещается производить монтаж и демонтаж электротехнической продукции при включенном электропитании;
- ▶ Светодиодные светильники ВАРТОН® и комплектующие при подключении не должны иметь механических повреждений;
- ▶ При монтаже необходимо соблюдать инструкции по подключению – неверное соединение может повредить изделие;
- ▶ Светодиодные светильники ВАРТОН® могут использоваться только с источниками питания ВАРТОН®, предоставляемых в комплекте к изделию;
- ▶ Проводить монтаж электротехнической продукции ВАРТОН® рекомендуется в соответствии с приложенными инструкциями лицом, имеющим специальный допуск для проведения соответствующих работ;
- ▶ В целях повышения надежности и увеличе-

ния срока службы рекомендуется периодически осматривать находящуюся в эксплуатации электротехническую продукцию с целью обнаружения возможного загрязнения, механических повреждений и оценки работоспособности;



**Внимание! Перед установкой или заменой отключите питание!**

## Сертификация и утилизация

- ▶ Вся продукция ВАРТОН® соответствует требованиям ТР ТС 004/2011 "О безопасности низковольтного оборудования", ТР ТС 020/2011 "Электромагнитная совместимость технических средств", ТР ЕАЭС 037/2016 «Об ограничении применения опасных веществ в изделиях электротехники и радиоэлектроники».
- ▶ Светодиодные светильники ВАРТОН® экологически безопасны, не требуют специальных условий и разрешений для утилизации, не относятся к опасным отходам.

## Условия транспортировки и хранения

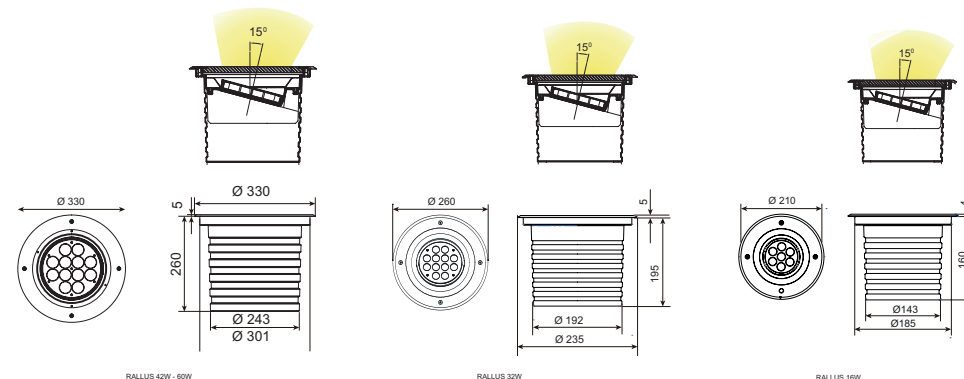
- ▶ Условия транспортировки светильников в зависимости от воздействия механических факторов должны соответствовать группе С ГОСТ 23216, в том числе в части воздействия климатических факторов – группе условий хранения 2 по ГОСТ 15150.
- ▶ Условия хранения светильников должны соответствовать группе условий хранения 2 ГОСТ 15150.
- ▶ При соблюдении описанных выше условий срок хранения светильников не ограничен.

## Гарантийные обязательства

- ▶ Замена вышедшей из строя электротехнической продукции осуществляется при наличии счета-фактуры и данной инструкции или при наличии и кассового чека, и данной инструкции, и/или гарантийного талона, а также при сохранении на светильнике маркировки о дате его производства;
- ▶ Гарантийный срок 1 год от даты покупки при условии соблюдения условий эксплуатации, но не более 16 месяцев от даты производства;
- ▶ Гарантия не распространяется на светильники, поврежденные в ходе эксплуатации или неправильно установленные.
- ▶ Срок службы светильников в нормальных

климатических условиях при соблюдении правил монтажа и эксплуатации составляет 8 лет;

- ▶ При отсутствии штампа магазина или торгующей организации срок гарантии исчисляется со дня выпуска светодиодного светильника ВАРТОН®;
- ▶ Светильник соответствует ТУ и признан годным к эксплуатации;



RALLUS 42W - 60W

RALLUS 32W

RALLUS 16W